

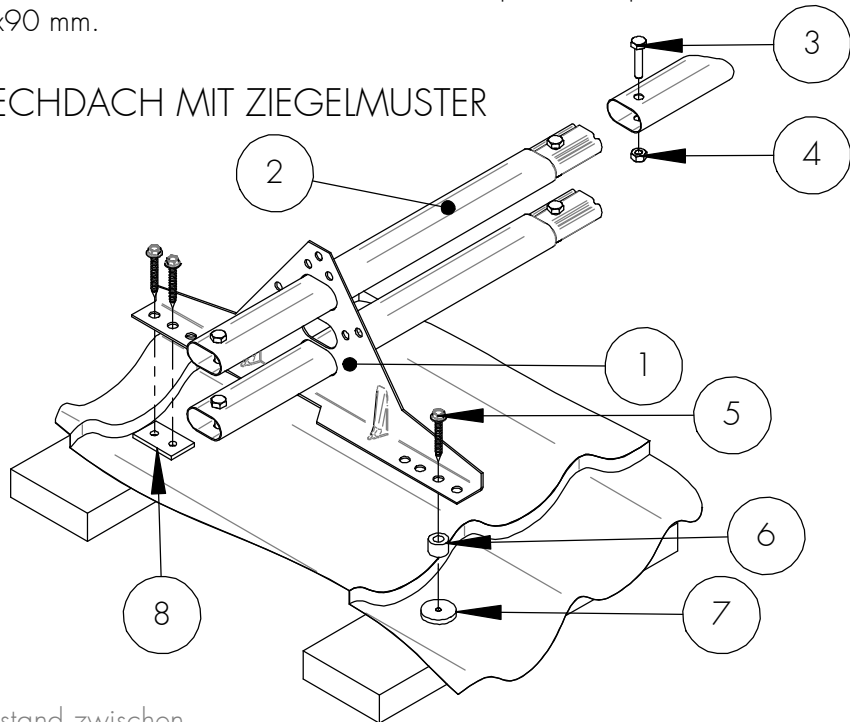
SCHNEEBARRIERE FÜR BLECHDÄCHER MIT ZIEGELMUSTER, PROFILBLECH- SOWIE BITUMENDÄCHER



ZIEGELMUSTER- und PROFILBLECHDÄCHER: Den Zustand der Sparren überprüfen. Empfohlene Größe min. 32x100 mm, max. Abstand zwischen den Sparren ist 400 mm.

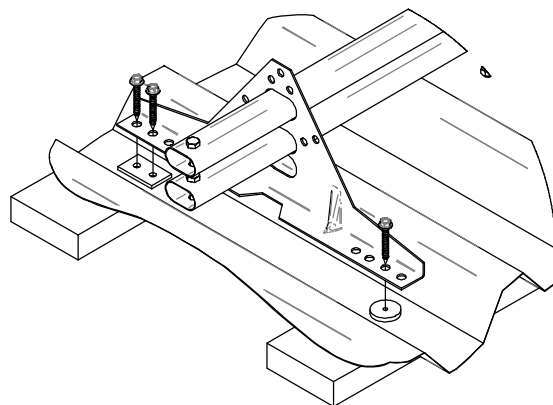
BITUMENDÄCHER: Dachbretterzustand überprüfen. Empfohlene Größe min. 22x90 mm.

BLECHDACH MIT ZIEGELMUSTER

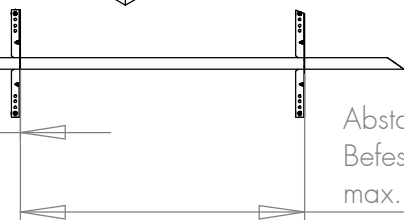


FORTFÜHRUNG DES ROHRS

PROFILBLECHDACH



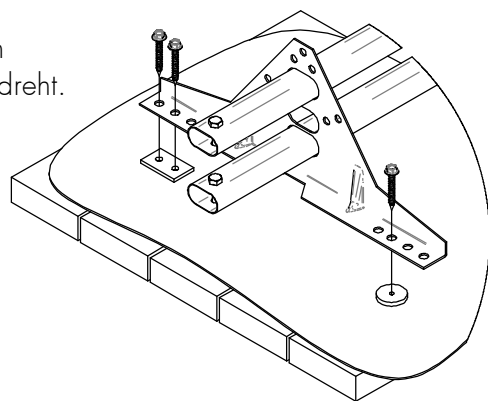
Abstand zwischen Rohrende und letztem Befestigungselement max. 150 mm



Abstand zwischen Befestigungselementen max. 1200 mm

- Die Schneebarriere sollte auf die Wandlinie oder höher montiert werden. Wenn näher an der Traufe montiert wird, muss versichert werden, dass die Dachstruktur die Schneelast tragen kann.
- Die Befestigungselemente anbringen, Abstand max. 1200 mm zwischen den Elementen. Beim Festschrauben darauf achten, dass die Schraube nicht leer dreht.
- Die Schneebarrierenrohre einfügen. Die Rohre durch M8x35 mm Schrauben und Muttern an den Enden und Fugen festfügen, damit sie nicht wegrutschen. Der Abstand vom letzten Befestigungselement hin zum Rohrende darf max. 150 mm betragen.

BITUMENDACH



Bei der Montage auf die Pflege- und Gebrauchsanweisungen sowie die Dimensionierung der Schneebarrieren auf www.orida.fi.

BITTE BEACHTEN! Es sollte die Schraubenstärke M8 8.8 (ISO898) verwendet werden

NR	NAME	PRODUKTNR	LE3 (SLEK), Anzahl
1	LE/KS/VLE BEFESTIGUNGSELEMENT	30630	4
2	SCHNEEBARRIERENROHR 3 m	31010	2
3	SECHSKANTSCHRAUBE M8x35	17051	4
4	SECHSKANTMUTTER M8	17021	4
5	SECHSKANTSCHRAUBE MIT FLANSCH 7x50	17271	12
6	HÜLSE	17118	4
7	DICHTBUCHSE	17100	4
8	DICHTBUCHSE MIT 2 LÖCHERN	17105	4